

POLMARK SP. Z O.O.SP.K.

33-150 Wola Rzędzińska 589c

tel. 14 679 22 79

bok@polmark.pro

Instrukcje montażu

LP-8Q/M
Ściemniacz przyciskowo-obrotowy

Ściemniacz przyciskowo-obrotowy LP-8Q/m Typ: 1611



Parametry:

- | | | |
|----|----------------------------------|------------------------------|
| 1. | Moc obciążenia: | zakres od 40W do 400W |
| 2. | Stopień ochrony: | IP20 |
| 3. | Zasilanie: | 230V ~50Hz |
| 4. | Funkcja łącznika schodowego | |
| 5. | Sterowanie miejscowe (klawiszem) | |

Ściemniacz przyciskowo-obrotowy jest przeznaczony do współpracy z oświetleniem:

- żarowym,
- halogenowym 230V,
- halogenowym 12V (z zastosowaniem transformatora elektronicznego lub toroidalnego)
- nie współpracuje z ledowymi **NIEŚCIEMNIALNYMI** źródłami światła. Dla ściemnianych źródeł światła minimalna suma obciążenia musi być większa niż 40W.

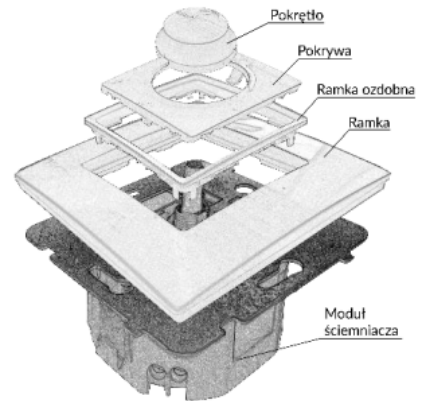
Instrukcja montażu:

UWAGA: Montaż należy przeprowadzać przy wyłączonych bezpiecznikach instalacji elektrycznej.

1. Sprawdzić czy do puszki instalacyjnej jest doprowadzony przewód fazowy.
2. Zdemonstować pokrętło ściemniacza podważając je lekko śrubokrętem.
3. Zdemonstować pokrywę i ramkę ściemniacza zwalniając zaczepy zgodnie z kierunkiem strzałek wytłoczonych na metalowym mostku.
4. Przyłączyć przewód fazowy do zacisku regulowanego obciążenia.
5. Drugi przewód podłączyć do zacisku oznaczonego strzałką. W przypadku instalacji dwuobwodowej (świecznikowej) przewody drugi i trzeci podłączyć do zacisku oznaczonego strzałką.
6. Zainstalować ściemniacz do puszki instalacyjnej.
7. Zamontować ramki oraz pokrętło.
8. Włączyć bezpieczniki i przeprowadzić próbę działania.

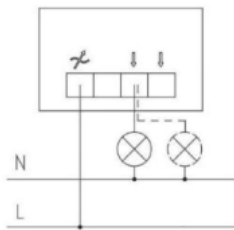
Zastosowanie:

1. We wszystkich pomieszczeniach, gdzie wskazana i możliwa jest zmiana natężenia oświetlenia. W celu oszczędności energii lub zwiększenia komfortu przebywających tam osób.
2. W miejscach gdzie często następuje zapalenie i gaszenie oświetlenia (ciemnie fotograficzne, gabinety okulistyczne).
3. W celu zwiększenia trwałości żarowych źródeł światła („miękki start”).

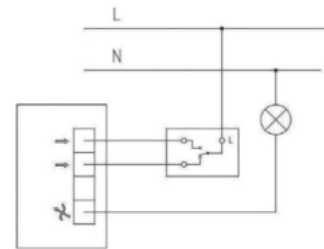


Rys. 1. Przykład montażu ściemniacza

Schematy podłączenia ściemniacza:



Rys. 2. Podłączenie ściemniacza do instalacji elektrycznej



Rys. 3. Podłączenie ściemniacza do schodowej instalacji elektrycznej